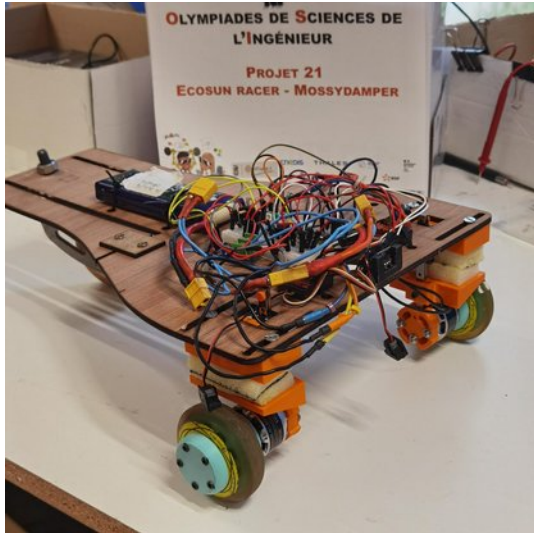


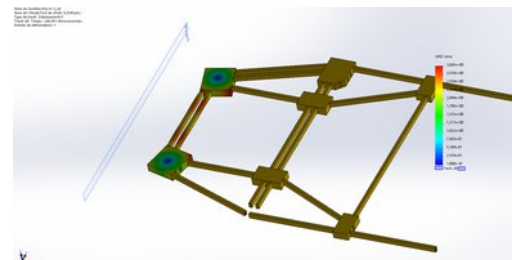
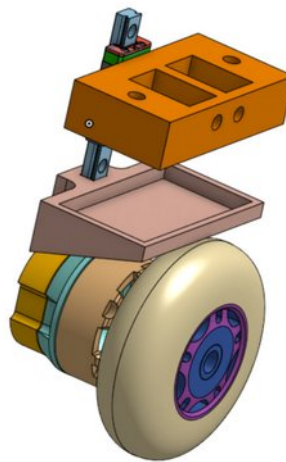
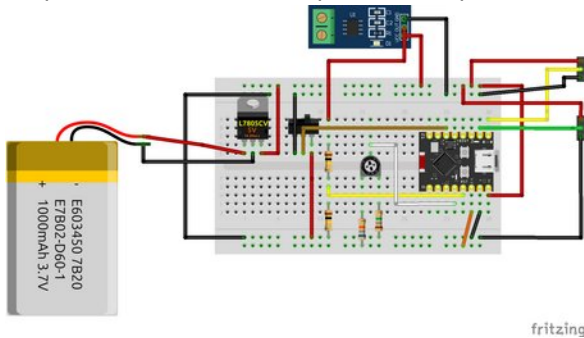
Jeudi 7 mai, les élèves de terminale de la spécialité Sciences de l'Ingénieur sont allés à l'IUT de Lyon 1 présenter leur projet aux Olympiades académiques de Sciences de l'Ingénieur.

Ils défendaient leur robot cartographeur qui permet d'afficher en temps réel son environnement sur PC grâce à un capteur de distance laser.



Chaque groupe avait une étude spécifique à mener : télécommande de la trajectoire du robot en wifi grâce à une manette de PS2, conception d'un amortisseur innovant à l'aide de mousse résiliente et à mémoire de forme, conception d'un châssis tubulaire en carton et dimensionnement de panneaux photovoltaïques pour l'alimenter en énergie.

Les pièces ont été découpées ou imprimées au FABLAB du lycée.



Ils sont rentrés bredouille mais en ayant énormément appris sur la gestion de projet, la soutenance de projet et la loi de Murphy !

